

### Ausführung:

- Fertigteilschacht aus korrosionsbeständigem PE-LLD
- auftriebsicher bis zu einem Grundwasserstand von maximal 1,2 m ab Unterkante Schacht
- für den Einbau einer bzw. zwei Pumpe(n) der Baureihen ZFS 71, ZPG 50, ZPG 71
- Verrohrung DN 50 aus Edelstahl, komplett mit Kupplungssystem montiert
- Rückflussverhinderer, Absperrschieber und Spülanschluss 1"
- Druckabgang PE-HD 63 x 5,8 - außerhalb des Schachtes
- 1 St. Zulauf DN 150, passend für KG-Rohr, weitere Zuläufe als Option möglich
- 2 x Anschluss DN 100 für Kabeldurchführung und Entlüftung

### Einsatzgebiete:

- Entsorgung von Abwasser aus Ein- oder Mehrfamilienhäusern
- als Drainage-Pumpstation
- zur Druckentwässerung
- zum Einbau außerhalb von Gebäuden auch im befahrenen Bereich Schachtabdeckung Klasse B und D

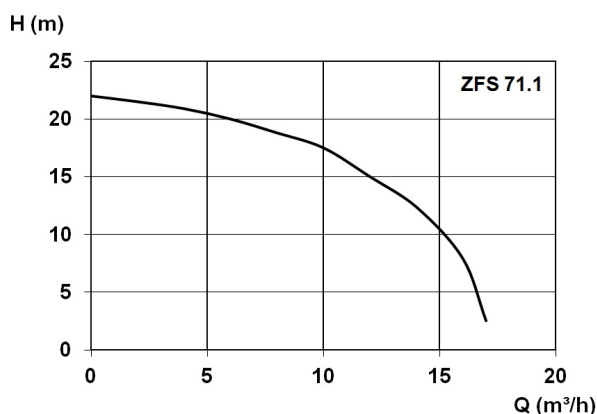
### Lieferumfang:

- Schacht mit Druckleitung und Armaturen ausgerüstet
- BEGU Schachtabdeckung Klasse A-D optional siehe Zubehör

### Technische Daten:

Art.-Nr.	Gewicht [kg]
15842	0

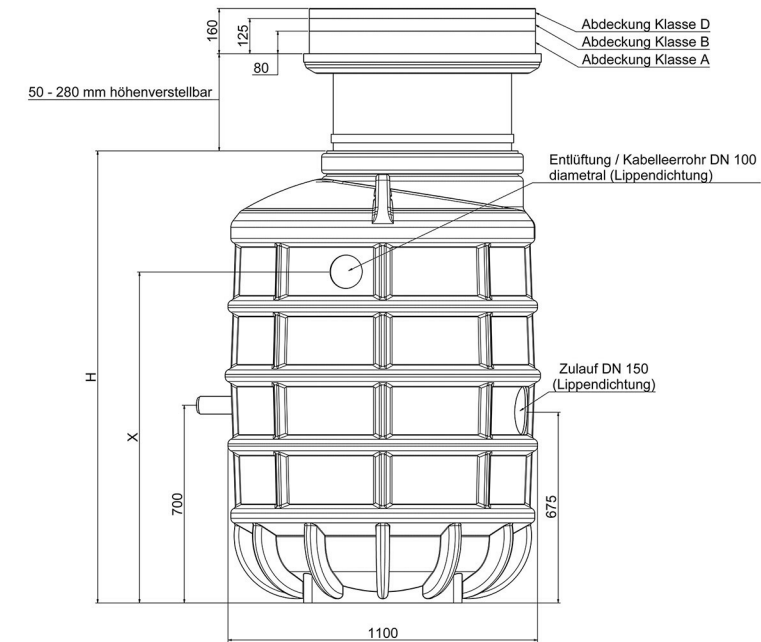
### Kennlinie:



### Produktvorteile:

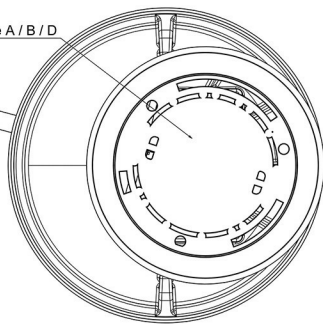
- Fertigteilschacht als Einzel- oder Doppelpumpstation
- große Zulauftiefen realisierbar (max. 2,94 m)
- anschlussfertiges Komplettset lieferbar
- Belastbarkeit bis 40 Tonnen (Klasse D)
- verschiedene Pumpenkombinationen (ZFS 71, ZPG 50, ZPG 71)

**Abmessungen:**



handelsübliche Abdeckung Klasse A / B / D

PE-HD Druckabgang  
DN50 / AD63



Schachthöhe: H	X
3100	2675
2100	1675
1600	1175